

TUBI E RACCORDI IN POLIETILENE CORRUGATO
A DOPPIA PARETE PER SISTEMI DI
FOGNATURA E DRENAGGIO

10





nordtubi^{s.r.l.}

TUBO

Tubo corrugato in polietilene ad alta densità o polipropilene ad alto modulo elastico per condotte di scarico interrate non in pressione

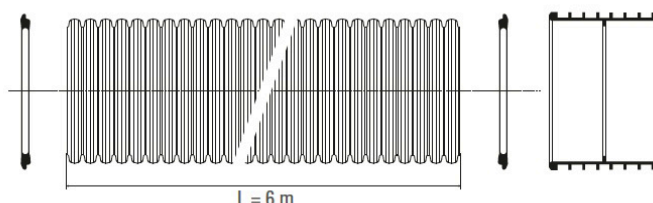
Disponibili anche barre da 12 m,
PREZZI A RICHIESTA.



NORME DI RIFERIMENTO



EN 13476-3



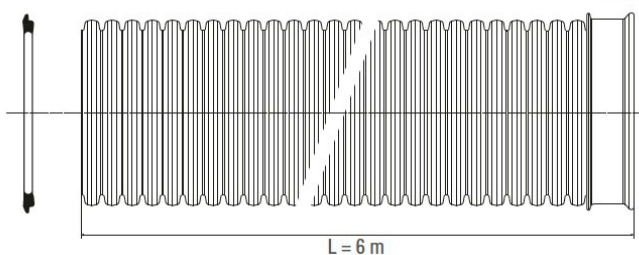
**BARRA CON MANICOTTO E
DUE GUARNIZIONI**

Barre da 6 m

Componenti

DE/OD mm	DI/ID mm	SN4 kN/m ² €/m	SN8 kN/m ² €/m	SN16 kN/m ² €/m	MANICOTTO €/p	GUARNIZIONE €/p
* 125	105	-	12,04	-	3,98	1,59
160	135	-	18,29	22,52	5,99	3,62
200	170	19,62	22,08	33,57	7,39	3,81

*Prodotto non a marchio, testato in conformità ai metodi di prova della norma EN 13476-3



**BARRA BICCHIERATA
CON UNA GUARNIZIONE**

Barre da 6 m

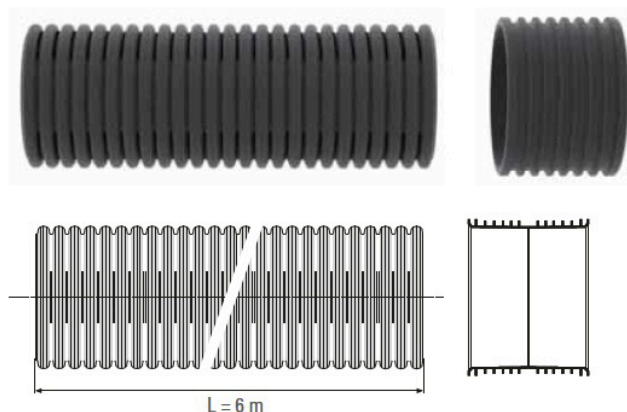
Componenti

DE/OD mm	DI/ID mm	SN4 kN/m ² €/m	SN8 kN/m ² €/m	SN16 kN/m ² €/m	MANICOTTO €/p	GUARNIZIONE €/p
250	218	28,02	33,12	46,36	17,80	5,11
315	273	40,96	46,27	79,23	24,14	7,92
350	300	-	70,21	99,09	27,99	12,73
400	344	63,06	73,59	113,54	36,34	13,73
465	400	-	111,29	167,81	51,22	22,72
500	427	101,86	124,90	176,00	61,79	25,14
580	500	-	178,86	245,31	79,58	43,49
630	533	166,51	191,79	299,28	105,72	54,68
700	600	-	261,27	384,33	376,57	64,89
800	691	279,50	356,27	463,64	481,34	115,02
930	800	-	442,01	626,36	628,12	144,98
1000	855	428,54	494,80	695,06	769,34	167,88
1200	1024	659,73	699,31	932,19	962,69	309,58
* 1395	1200	-	1.371,66	-	1279,23	484,37

*Prodotto non a marchio, testato in conformità ai metodi di prova della norma EN 13476-3

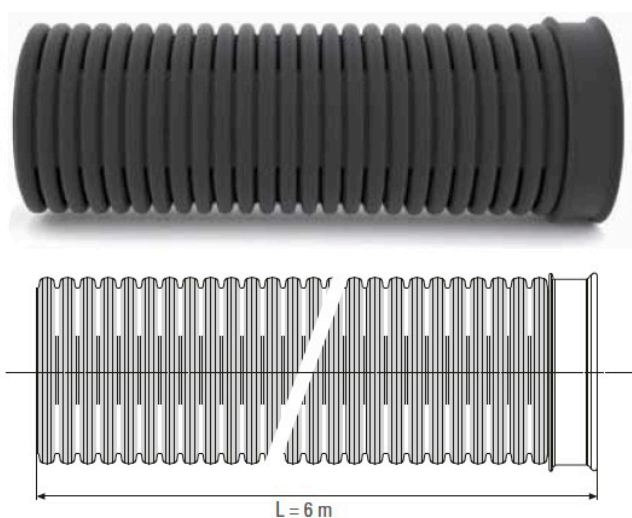
TUBO

Tubo corrugato FESSURATO in polietilene ad alta densità o polipropilene ad alto modulo elastico



BARRA CON MANICOTTO

Barre da 6 m					Eventuale componente a corredo
DE/OD mm	DI/ID mm	SN4 kN/m ² €/m	SN8 kN/m ² €/m	SN16 kN/m ² €/m	GUARNIZIONE €/p
160	135	-	21,66	26,26	3,62
200	170	23,43	25,64	39,16	3,81

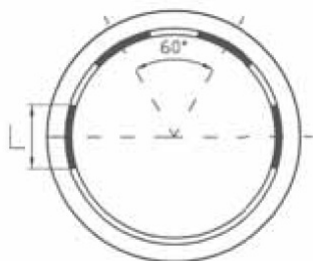


BARRA BICCHIERATA

Barre da 6 m					Eventuale componente a corredo
DE/OD mm	DI/ID mm	SN4 kN/m ² €/m	SN8 kN/m ² €/m	SN16 kN/m ² €/m	GUARNIZIONE €/p
250	218	38,77	43,79	58,36	5,11
315	273	51,00	56,09	89,98	7,92
350	300	-	82,51	111,63	12,73
400	344	79,40	89,92	132,14	13,73
465	400	-	128,46	184,19	22,72
500	427	119,81	143,52	197,28	25,14
580	500	-	196,22	260,69	43,49
630	533	177,70	201,42	310,41	54,68
700	600	-	318,73	447,84	64,89
800	691	325,40	406,58	511,33	115,05
930	800	-	478,58	659,69	144,98
1000	855	453,69	518,91	723,17	167,88
1200	1024	720,73	777,99	1009,27	309,58
1395	1200	-	1508,83	-	484,37

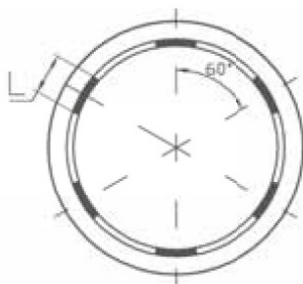
Eventuale guarnizione viene fornita a parte.

TABELLA DELLE FESSURAZIONI



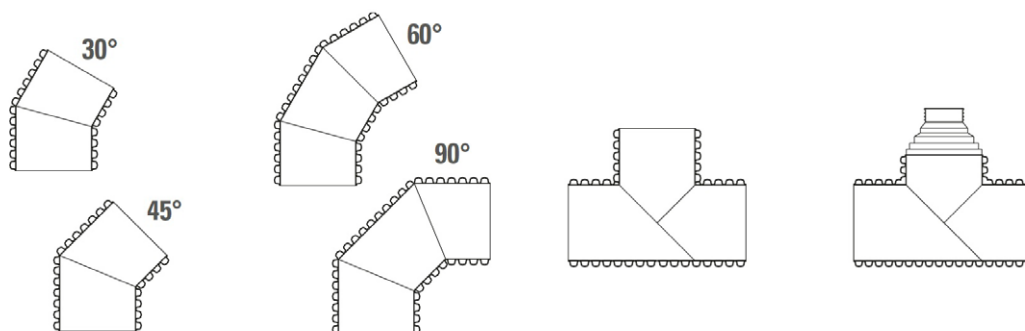
**CON FONDO
A CANALETTA (220°)**

DE/OD mm	DI/ID mm	Fessure N°	Totale Fessure N°	Lunghezza Fessure (L) per spessore mm
160	135	3	140	48 x 1,5
200	170	3	113	64 x 1,5
250	218	2	45	115 x 4
315	273	2	41	160 x 4
350	300	2	46	156 x 4
400	344	4	74	112 x 4
465	400	4	76	126 x 4
500	427	4	61	96 x 7
580	500	4	60	114 x 7
630	533	4	45	130 x 7
700	600	4	56	140 x 7
800	691	4	46	120 x 10
930	800	4	40	138 x 10
1000	855	4	37	147 x 10
1200	1024	4	31	180 x 10



**A TUTTA
CIRCONFERENZA (360°)**

DE/OD mm	DI/ID mm	Fessure N°	Totale Fessure N°	Lunghezza Fessure (L) per spessore mm
160	135	4	186	36 x 1,5
200	170	4	151	48 x 1,5
250	218	3	68	77 x 4
315	273	3	61	107 x 4
350	300	3	69	104 x 4
400	344	6	110	74 x 4
465	400	6	114	84 x 4
500	427	6	91	64 x 7
580	500	6	90	76 x 7
630	533	6	68	87 x 7
700	600	6	84	94 x 7
800	691	6	69	80 x 10
930	800	6	60	92 x 10
1000	855	6	56	98 x 10
1200	1024	6	46	120 x 10



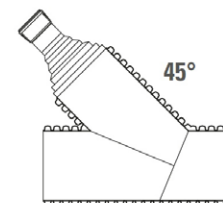
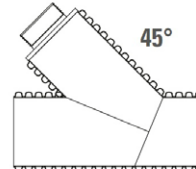
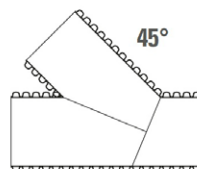
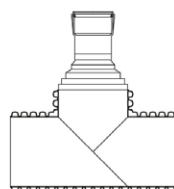
DE/OD	DI/ID	Curva	Curva	Tee	Tee ridotto	
mm	mm	€/p	€/p	€/p	mm	€/p
125	105	52,00	74,00	111,00	-	-
160	135	59,00	97,00	131,00	DE/OD 125	150,00
200	170	76,00	135,00	167,00	da DE/OD 160 a DE/OD 125	182,00
250	218	89,00	150,00	194,00	da DE/OD 200 a DE/OD 125	227,00
315	273	124,00	204,00	272,00	da DE/OD 250 a DE/OD 125	295,00
350	300	204,00	329,00	505,00	da DE/OD 315 a DE/OD 125	636,00
400	344	232,00	373,00	576,00	da DE/OD 300 a DE/OD 125	724,00
465	400	309,00	525,00	845,00	da DE/OD 400 a DE/OD 125	1.125,00
500	427	376,00	582,00	945,00	da DE/OD 400 a DE/OD 125	1.211,00
580	500	488,00	926,00	1.558,00	da DE/OD 500 a DE/OD 125	1.468,00
630	533	678,00	1.099,00	1.814,00	da DE/OD 500 a DE/OD 125	1.594,00
700	600	995,00	1.861,00	3.070,00	da DE/OD 630 a DE/OD 125	2.145,00
800	691	1.225,00	2.125,00	3.507,00	da DE/OD 630 a DE/OD 125	2.453,00
930	800	1.655,00	2.812,00	5.634,00	da DE/OD 630 a DE/OD 125	3.161,00
1000	855	2.158,00	3.021,00	6.055,00	da DE/OD 630 a DE/OD 125	3.398,00
1200	1024	2.976,00	4.547,00	7.363,00	da DE/OD 630 a DE/OD 125	4.060,00
1395	1200	4.194,00	6.491,00	8.953,00	da DE/OD 630 a DE/OD 125	4.362,00

I pezzi speciali sono forniti senza manicotto e guarnizione per il collegamento alla tubazione.

Tutti i pezzi speciali vengono forniti in classe SN 8 kN/m².

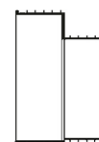
Le curve, le braghe ed i tee, riportati sopra, possono essere forniti anche in classe SN 16 kN/m².

In questo caso il prezzo viene incrementato del 40%.

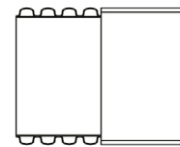
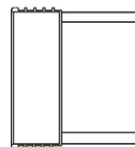
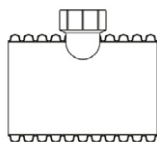
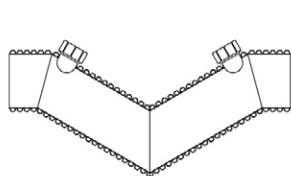


DE/OD	DI/ID	Tee ridotto PVC	Braga	Braga ridotta	Braga ridotta PVC			
mm	mm	mm	€/p	€/p	mm	€/p	mm	€/p
125	105	DE/OD 110	165,00	124,00	-	-	DE/OD 110	188,00
160	135	da DE/OD 125 a DE/OD 110	171,00	164,00	DE/OD 125	239,00	da DE/OD 125 a DE/OD 110	197,00
200	170	da DE/OD 160 a DE/OD 110	192,00	199,00	da DE/OD 160 a DE/OD 125	249,00	da DE/OD 160 a DE/OD 110	231,00
250	218	da DE/OD 200 a DE/OD 110	265,00	258,00	da DE/OD 200 a DE/OD 125	311,00	da DE/OD 200 a DE/OD 110	282,00
315	273	da DE/OD 200 a DE/OD 110	403,00	386,00	da DE/OD 250 a DE/OD 125	384,00	da DE/OD 200 a DE/OD 110	474,00
350	300	da DE/OD 200 a DE/OD 110	821,00	563,00	da DE/OD 315 a DE/OD 125	654,00	da DE/OD 200 a DE/OD 110	724,00
400	344	da DE/OD 200 a DE/OD 110	938,00	640,00	da DE/OD 300 a DE/OD 125	750,00	da DE/OD 200 a DE/OD 110	828,00
465	400	da DE/OD 200 a DE/OD 110	1.146,00	1.083,00	da DE/OD 400 a DE/OD 125	1.198,00	da DE/OD 200 a DE/OD 110	1.236,00
500	427	da DE/OD 200 a DE/OD 110	1.232,00	1.167,00	da DE/OD 400 a DE/OD 125	1.287,00	da DE/OD 200 a DE/OD 110	1.328,00
580	500	da DE/OD 200 a DE/OD 110	1.263,00	2.330,00	da DE/OD 500 a DE/OD 125	1.880,00	da DE/OD 200 a DE/OD 110	1.855,00
630	533	da DE/OD 200 a DE/OD 110	1.371,00	2.527,00	da DE/OD 500 a DE/OD 125	2.040,00	da DE/OD 200 a DE/OD 110	2.015,00
700	600	da DE/OD 200 a DE/OD 110	2.151,00	3.362,00	da DE/OD 630 a DE/OD 125	2.216,00	da DE/OD 200 a DE/OD 110	2.420,00
800	691	da DE/OD 200 a DE/OD 110	2.455,00	3.841,00	da DE/OD 630 a DE/OD 125	2.535,00	da DE/OD 200 a DE/OD 110	2.637,00
930	800	da DE/OD 200 a DE/OD 110	2.545,00	6.637,00	da DE/OD 630 a DE/OD 125	3.153,00	da DE/OD 200 a DE/OD 110	2.775,00
1000	855	da DE/OD 200 a DE/OD 110	2.736,00	7.135,00	da DE/OD 630 a DE/OD 125	3.389,00	da DE/OD 200 a DE/OD 110	2.984,00
1200	1024	da DE/OD 200 a DE/OD 110	2.949,00	8.304,00	da DE/OD 630 a DE/OD 125	5.048,00	da DE/OD 200 a DE/OD 110	3.210,00
1395	1200	da DE/OD 200 a DE/OD 110	3.174,00	9.665,00	da DE/OD 630 a DE/OD 125	6.797,00	da DE/OD 200 a DE/OD 110	3.458,00

Nel caso di ispezione (tappo a vite ø 90 o ø 110) aggiungere € 125,00.


**Manicotto
scorrevole**
**Mezzo manicotto
sabbato**
**Aumento
eccentrico**
Tappo

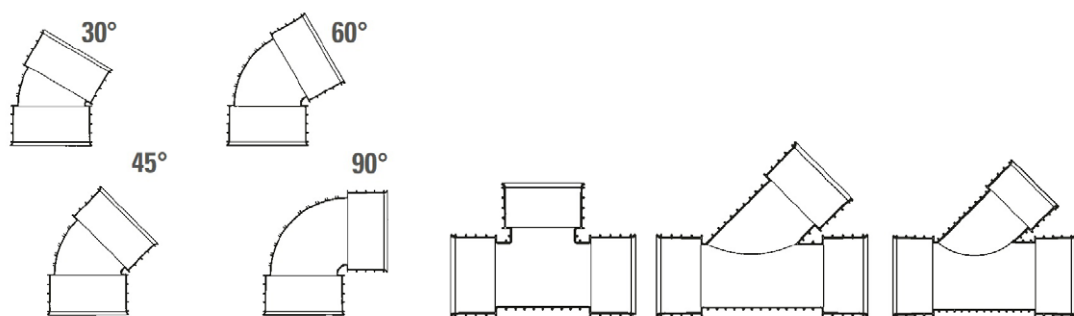
DE/OD	DI/ID	Manicotto scorrevole	Mezzo manicotto sabbato	Aumento eccentrico	Tappo
mm	mm	€/p	€/p	mm	€/p
125	105	43,00	72,00	-	93,00
160	135	46,00	74,00	DE/OD 125	113,00
200	170	49,00	76,00	da DE/OD 125 a DE/OD 160	117,00
250	218	90,00	123,00	da DE/OD 125 a DE/OD 200	139,00
315	273	103,00	135,00	da DE/OD 125 a DE/OD 250	252,00
350	300	131,00	155,00	da DE/OD 125 a DE/OD 315	260,00
400	344	148,00	180,00	da DE/OD 125 a DE/OD 350	274,00
465	400	172,00	204,00	da DE/OD 125 a DE/OD 400	313,00
500	427	187,00	218,00	da DE/OD 125 a DE/OD 400	352,00
580	500	231,00	296,00	da DE/OD 125 a DE/OD 500	561,00
630	533	251,00	322,00	da DE/OD 125 a DE/OD 500	767,00
700	600	776,00	677,00	da DE/OD 125 a DE/OD 630	924,00
800	691	844,00	771,00	da DE/OD 125 a DE/OD 630	1.084,00
930	800	891,00	919,00	da DE/OD 125 a DE/OD 800	1.264,00
1000	855	1.091,00	989,00	da DE/OD 125 a DE/OD 800	1.747,00
1200	1024	1.695,00	1.365,00	da DE/OD 125 a DE/OD 1000	1.999,00
1395	1200	2.632,00	1.882,00	da DE/OD 125 a DE/OD 1200	2.812,00



DE/OD	DI/ID	Sifone Firenze	Ispezione lineare	Pezzo di transizione F-M tubi lisci	Tronchetto M-M PE liscio
mm	mm	€/p	€/p	€/p	€/p
125	105	442,00	171,00	89,00	94,00
160	135	474,00	201,00	97,00	104,00
200	170	585,00	241,00	131,00	143,00
250	218	610,00	244,00	191,00	177,00
315	273	762,00	275,00	251,00	269,00
350	300	874,00	285,00	312,00	337,00
400	344	963,00	295,00	356,00	383,00
465	400	1.130,00	355,00	440,00	471,00
500	427	1.236,00	416,00	472,00	505,00
580	500	2.163,00	460,00	585,00	617,00
630	533	2.350,00	497,00	633,00	670,00
700	600	A RICHIESTA	544,00	921,00	961,00
800	691	A RICHIESTA	646,00	1.052,00	1.096,00
930	800	A RICHIESTA	837,00	1.224,00	1.277,00
1000	855	A RICHIESTA	967,00	1.316,00	1.373,00
1200	1024	A RICHIESTA	1.259,00	1.578,00	1.647,00
1395	1200	A RICHIESTA	1.642,00	1.835,00	1.917,00

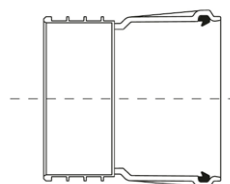
NORDTUBI si riserva il diritto di modificare dati tecnici e caratteristiche senza preavviso.

PEZZI STAMPATI



DE/OD	DI/ID	Curva stampata	Curva stampata	Tee stampato	Braga stampata	Braga stampata ridotta	
mm	mm	€/p	€/p	€/p	€/p	mm	€/p
160	135	39,20	63,20	72,80	77,60	-	-
200	170	44,80	76,80	101,60	104,80	da DE/OD 200 a DE/OD 160	101,60
250	218	67,20	112,00	109,60	128,80	-	-
315	273	128,00	180,00	-	-	-	-

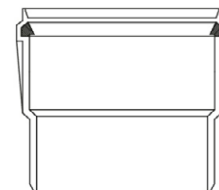
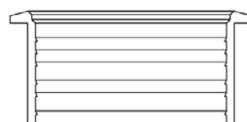
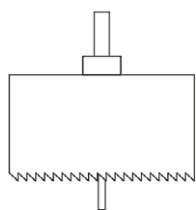
TUBI PVC



Bicchiera di collegamento F-F

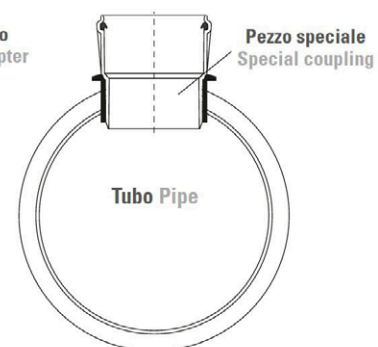
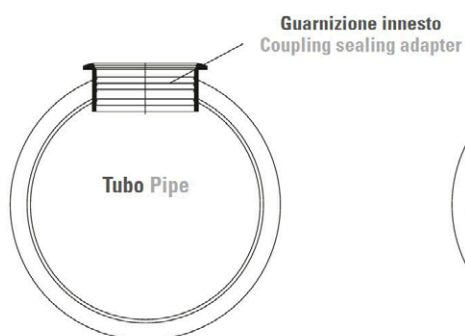
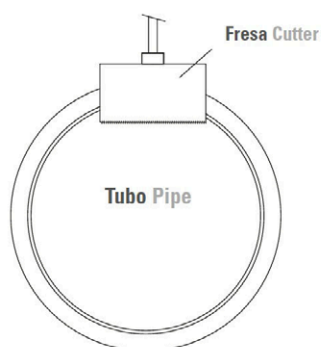
DE/OD	DI/ID	€/p
mm	mm	€/p
160	135	120,80
200	170	136,80

**INNESTI SU TUBAZIONI
INSTALLATE**



**Pezzo speciale per
innesto liscio**

DE/OD	DI/ID	Fresa completa di adattatore	Guarnizione per innesto	Pezzo speciale per innesto liscio
mm	mm	€/p	€/p	€/p
110	-	574,40	28,80	80,80
125	-	574,40	32,00	86,40
160	135	489,60	33,60	100,00
200	170	512,00	35,20	110,40
250	218	796,00	76,00	152,80
315	273	971,20	95,20	200,80



Si consiglia l'uso dell'innesto DE/OD 110 a partire dal tubo DE/OD 250,
l'innesto DE/OD 160 dal DE/OD 315,
l'innesto DE/OD 200 dal DE/OD 400,
l'innesto DE/OD 250 dal DE/OD 500 e l'innesto DE/OD 315 dal DE/OD 630.

CAMERE IN PEAD ROTAZIONE

ESEMPI DI COMPOSIZIONE



Prezzi a richiesta

Edizione **09/2024**



Azienda certificata
secondo la Norma
UNI EN ISO 9001

Certificato n. 393

COOP SOA
CONTRATTORI QUALIFICATI OPERE PUBBLICHE

nordtubi s.r.l.

Sede amministrativa e deposito:

Via S. Duzioni n. 26 • 22063 • Asnago di Cantù (Como) • Tel. 031.710288
pec: nordtubisrl@legalmail.it • info@nordtubi.com • www.nordtubi.com